



## RP-CSI, RP-CS, RP-CI

PAINEVAHTI / PAINESÄÄDIN ( kahdella asetusarvolla)

Painevahti / -säädin huonepaineen valvontaan ja säätöön esim. puhdastiloissa, laboratorioissa ja painesulkuhuoneissa. RP-CS käytetään näyttöyksikön RP-CI kanssa. RP-CSI sisältää myös näyttöyksikön. Säätimellä voidaan ohjata säätöpeltiä tai puhaltimen taajuusmuuttajaa

- ◆ Digitaalinen reaaliaikainen huonepaineen näyttö
- ◆ Näyttö merkkivaloilla paineesta suhteessa asetettuihin rajoihin
- ◆ Indikointi avonaisesta ovesta ja kanavapaineen optimoinnista
- ◆ Oven aukaisutietoa voidaan käyttää säädön optimoimiseksi
- ◆ Hälytysrajat säadettävissä ali- ja ylipaineelle
- ◆ Erikseen aseteltavat hälytysviiveet merkkivalolle, äänimerkille ja relelähdölle
- ◆ Analoginen lähtöviesti huonepaineesta



### TEKNISET TIEDOT

Käyttöjännite	24 VAC +/-15%, 50-60 Hz
Tehonkulutus	5 VA max (RP-CSI tai RP-CS + RP-CI30/32)
Ympäristön lämpötila	0 - 50 C°
Kotelointi	ABS, IP 44 110x75x37 mm, 84x84x10 mm (RP-CI32)
Painealue	- 100 Pa ...+ 300 Pa (Esiasetettu -50 Pa...+50 Pa)
Mittaustarkkuus	+/- 1 Pa tai 2% painenäytöstä
Säätötarkkuus	+/- 0,5 Pa
Tuloviestit	Ovikytkin (liitin 17&18) Avainkytkin (liitin 3&4) Asetusarvo 2 (liitin 3&4)
Lähtöviestit	Painenäyttö Painesäätö Paine- ja ovihälytys
Indikoinnit	Huonepaine Normaalitila
	Hälytystila
	Hälytysääni



## ASENNUS

RP-x voidaan asentaa vapaasti eri asentoihin, kuitenkin siten, että sen virittäminen, käyttö ja huolto on mahdollisimman helppoa.

## KÄYTTÖ

RP-x on huoltovapaa eikä vaadi normaalisti säännöllistä huoltoa tai puhdistusta. Jos vihreä valo vilkkuu paine kanavistossa ei ole optimaalinen. Käytöstä poistettu laite kierrätetään erillisen ohjeen mukaan.

## OHJELMOINTI

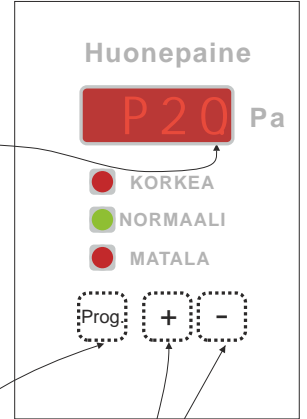
Parametriasetusten muuttamiseksi RPx- pitää asettaa ohjelmointitilaan painamalla kaikkia kolmea (Prog, +, -) näppäintä samanaikaisesti.

Ohjelmointitilassa parametrin arvoa muutetaan painamalla + ja - näppäintä ja haluttu arvo otetaan käyttöön painamalla Prog-näppäintä näkyvyyden vuorotellen parametrin numeron kanssa.

Parametrin numeron ollessa näytössä oikeassa alareunassa näkyy piste.

Parametrin arvoa muutetaan painamalla + ja - näppäimiä ja haluttu arvo otetaan käyttöön painamalla Prog-näppäimestä. Tämän jälkeen ohjelmointi siirtyy seuraavaan parametriin. Parametri P10 on painelähtetimen nollaustila, jolloin paina + tai -näppäintä 2 sekunnin ajan. Muut parametrit P20 - P91 ovat muutettavissa tarpeenmukaan.

Erillisessä viritysohjeessa on lueteltu parametrit vaihtoehtoinen ja tehdasasetuksiin.

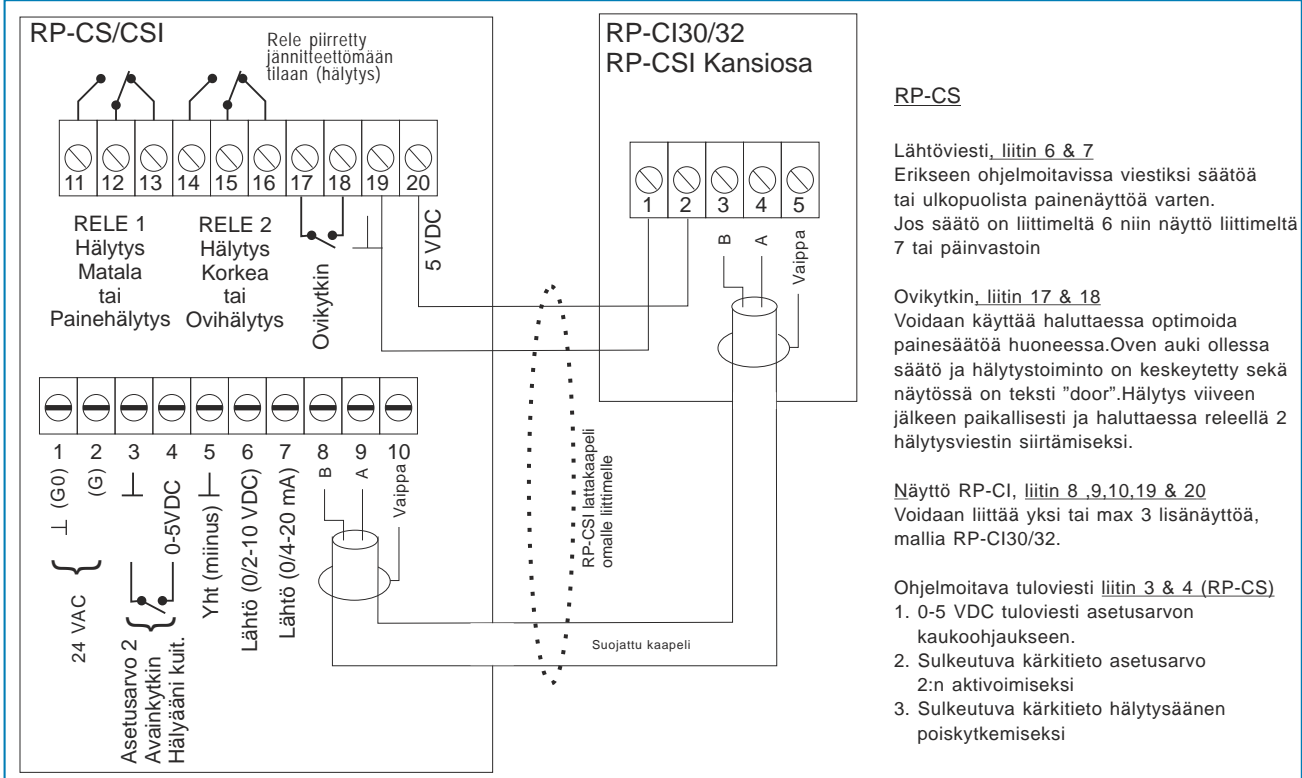


Normaali tilassa; jos + näppäintä painetaan, näytössä on jänniteviesti liittimestä 6, jos - näppäintä painetaan näytössä on virtaviesti liittimestä 7.



Tällä näppäimellä on normaali tilassa kaksi toimintoa hälytyksen äänimerkin kuitauksen lisäksi. Jos näppäintä pidetään alhaalla 5 sek. syttyy merkkivalo ilmoittamaan, että seuraavan tulevan hälytyksen äänimerkki on jo ennakkoon kuitattu. Jos näppäintä pidetään alhaalla 15 sek. hälytyksen äänimerkki on poissa kokonaan käytöstä. Molemmat lisätoiminnot voidaan poistaa painamalla näppäintä uudelleen 5 tai 15 sekuntia.

## KYTKENTÄKAAVIO



### RP-CS

Lähtöviesti, liitin 6 & 7  
Erikseen ohjelmoitavissa viestiksi säätöä tai ulkopuolista painenäyttöä varten. Jos säätö on liittimeltä 6 niin näyttö liittimeltä 7 tai päinvastoin

Ovikytin, liitin 17 & 18  
Voidaan käyttää haluttaessa optimoida painesäätöä huoneessa. Oven auki ollessa säätö ja hälytystoiminto on keskeytetty sekä näytössä on teksti "door". Hälytys viiveen jälkeen paikallisesti ja haluttaessa releellä 2 hälytysviestin siirtämiseksi.

Näyttö RP-CI, liitin 8, 9, 10, 19 & 20  
Voidaan liittää yksi tai max 3 lisänäyttöä, mallia RP-CI30/32.

- Ohjelmoitava tuloviesti liittin 3 & 4 (RP-CS)
- 0-5 VDC tuloviesti asetusarvon kaukoohjaukseen.
  - Sulkeutuva kärkitieto asetusarvo 2:n aktivoimiseksi
  - Sulkeutuva kärkitieto hälytysäänen poiskytkemiseksi