



## PC 10

### SÄHKÖN KATKAISUN HÄTÄOHJAIN

Hätäkatkaisin **PC 10** on tarkoitettu käytettäväksi yhdessä vetokaappihälyttimen **FL 101** tai -säädin **FHR 210**, **FHR 310** kanssa. Hätäkytkin katkaisee virran haluttaessa myös vetokaapin kaikista sähkölaitteista ja pistorasioista. Säädettävä aikaviive katkaisee virran kanavapaineen laskettua alle asetusarvon tai vetokaapin hälyttimen tai säätimen ohjauksesta.

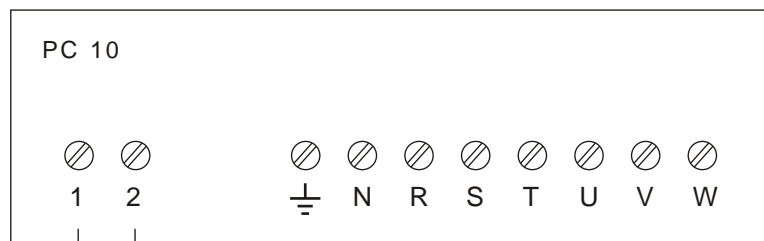


Mitat: 175x125x100 (LxBxH)

### TEKNISET TIEDOT

Syöttöjännite	230 VAC ± 15% 50-60 Hz
Rele	3 x 230 VAC / 10 A
Aikaviiveen säätöalue	5 sek - 3 min. (Säädettävä)
Kotelo	Muovi, IP 44

### KYTKENTÄKAAVIO



Ohjaus vetokaapin hälyttimeltä FL 101, säätimeltä FHR tai kanavan paineanturilta.



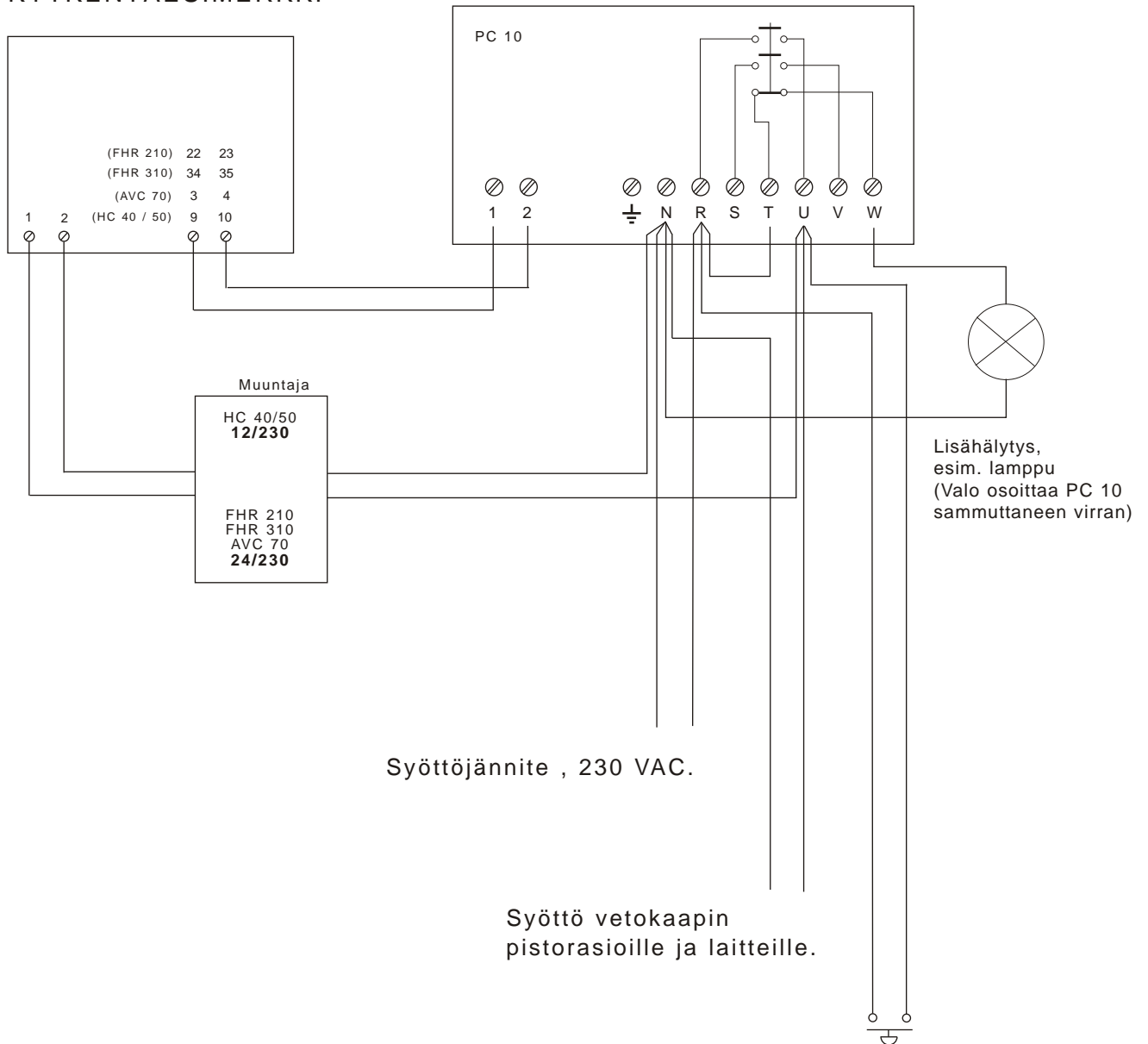
## TOIMINTAKUVAUS

Seuraava kytkentäkaavio osoittaa kuinka hätäkatkaisin PC 10 koidaan kytkeä yhdessä hälytín FL 101 tai säädín FHR 210/310 kanssa seuraavalla tavalla asettamalla virranulostulon ohjaus ilman virtausnopeuden tai kanavapaineen mukaan.

Jopa vetokaapin hälyttimen syöttö voidaan kytkeä katkaisun kautta.

Haluttaessa voidaan hätäkatkaisuun liittää myös manuaalinen virran palautus sekä merkkivalo.

## KYTKENTÄESIMERKKI



Haluttaessa virran palautuskytkin normaaliin tilaan.