

AVR 200 - 400

VAV - SÄÄTÖPELTI

AVR 200-400 on virta- tai jännite-ohjattu muuttuva ilmavirtainen säätöpelti. Se kostuu nopeusanturista, moottorisäätöpelistä ja säätöyksiköstä.

Rakenne materiaali on aluzink teräs.

Säätöpelti voidaan varustaa automaattisella avaus- tai sulkutoiminnolla sähkökatkoksien varalta. (Tilauskoodi P, esim. AVR 250P)



TEKNISET TIEDOT

Käyttöjännite	24 VAC \pm 15%, 50-60 Hz
Tehonkulutus	7 VA
Tuloviesti	0-20 mA / 0-10 V
Lähtöviesti	0-20 mA (0-4000 m ³ /h)
Virtaushälytys	0/5 VDC
Toiminta-aika	3 sek.
Kanavamitat	Halk. 200/250/315 ja 400 mm
Materiaali	Aluzink AZ 185
Kotelointi	Pulverimaalattu teräs, IP 20

TOIMINTAKUVAUS

AVR-säätöpelti koostuu moottorista, nopeus-anturista, säätöyksiköstä ja peltiosasta. Ilmavirta saadaan kanavapaineesta ja pellin asennosta riippumatta halutuksi. Säätöpelti voidaan asentaa kaikkiin asentoihin, mutta suosittelemme asennusta jossa säleakseli on vaakasuorassa.

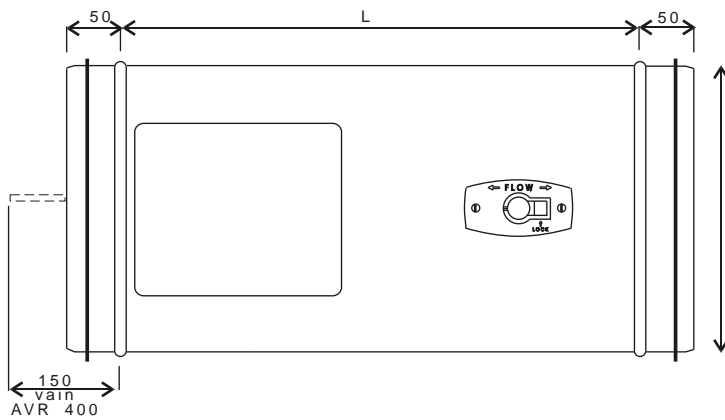
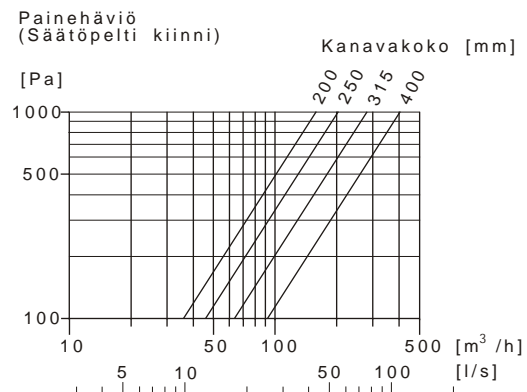
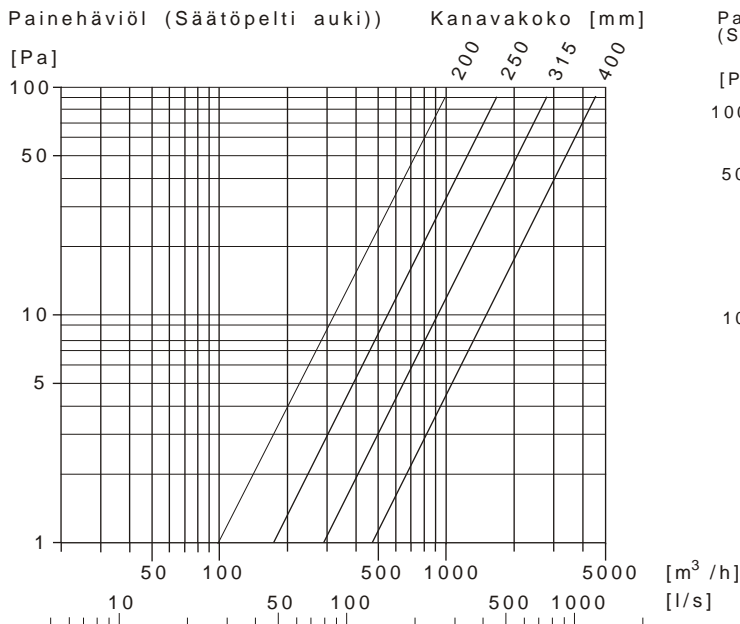
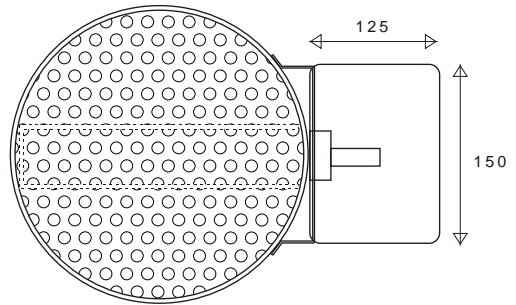
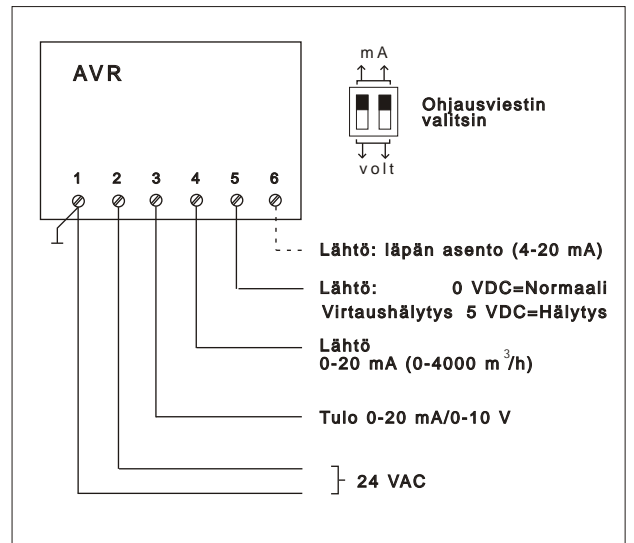
TULOVIIESTI - ILMAVIRTA

AVR 200; 0-20 mA = 0-1125 m³/h
 AVR 250; 0-20 mA = 0-1750 m³/h
 AVR 315; 0-20 mA = 0-2800 m³/h
 AVR 400; 0-20 mA = 0-4500 m³/h

MITOITUS

[mm]

AVR 200	L=450	D=200
AVR 250	L=450	D=250
AVR 315	L=500	D=315
AVR 400	L=550	D=400


KYTKENTÄKAAVIO

Ilmavirta suosituksia

AVR / AVM	l/s (1...7 m/s)
200	30 - 250
250	50 - 350
315	80 - 600
400	130 - 850

AVR: valitse mahdollisimman suuri kanavakoko alittamatta alinta ilmavirtaa
 AVM: valitse mahdollisimman pieni kanavakoko
 Huom: valitse kuitenkin laite vain korkeintaan yhtä kanavakokoa pienempi/suurempi kuin siihen liittyvä ilmakanava